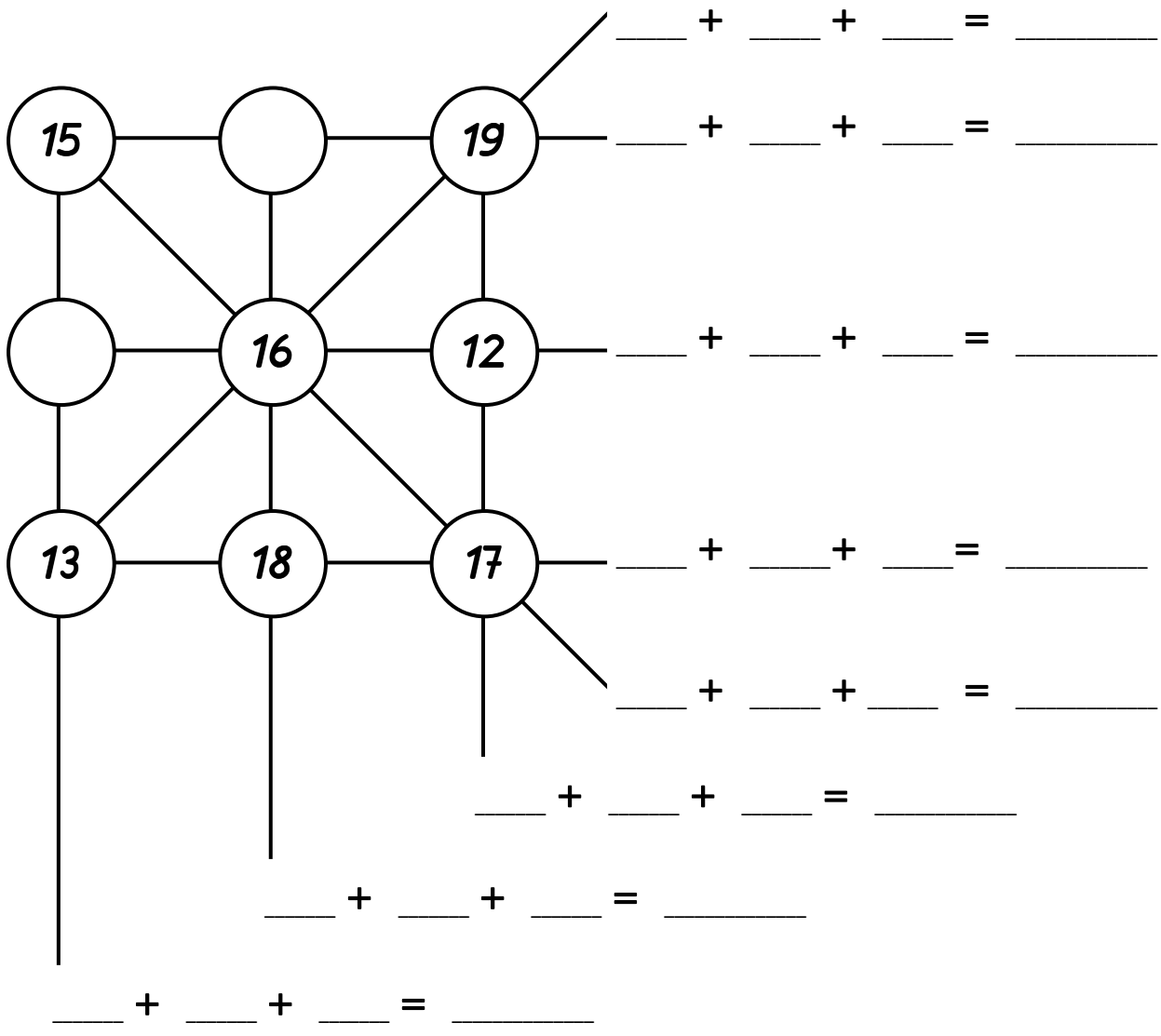
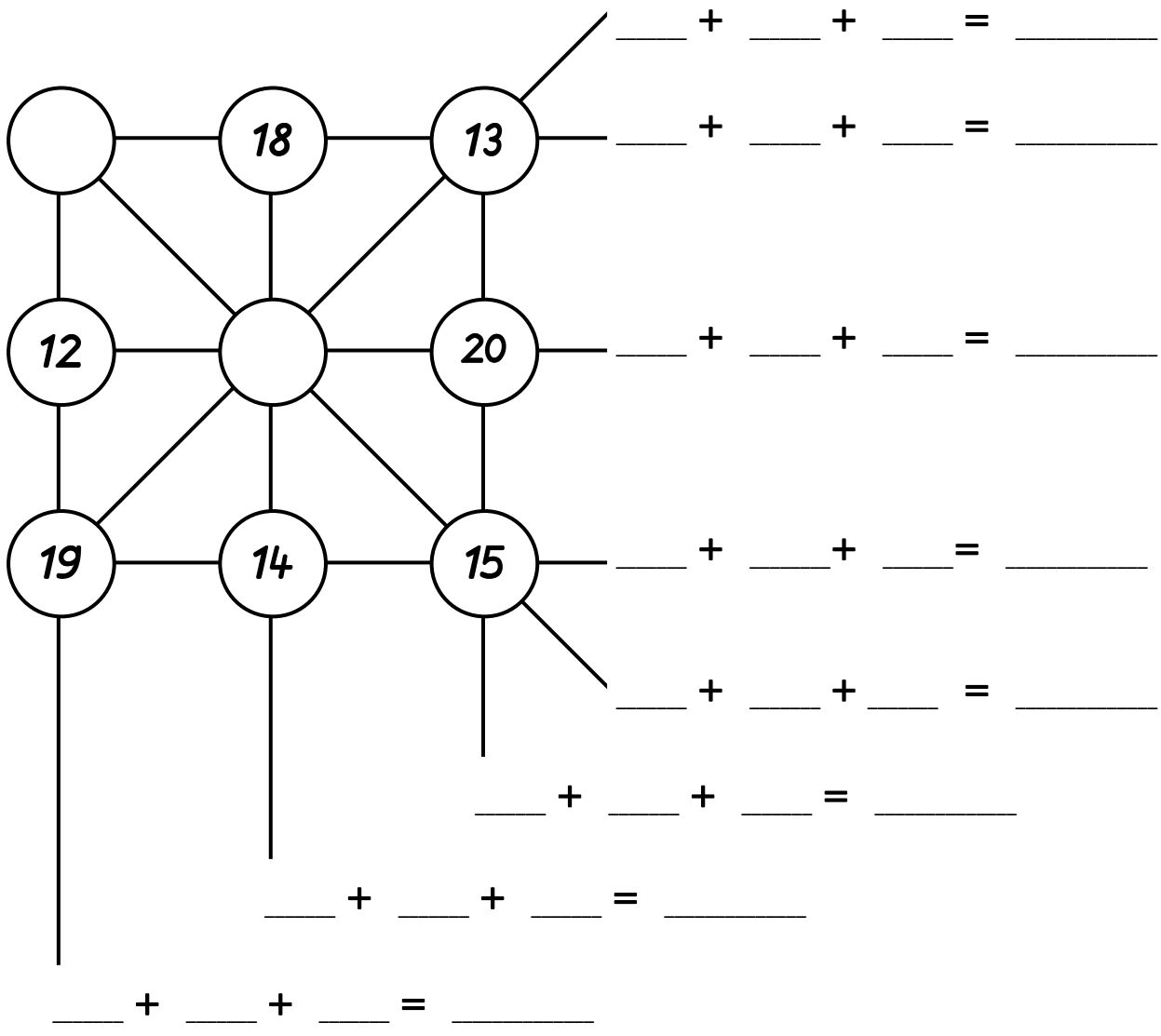


Die magische Zahl ist: _____



Die magische Zahl ist: _____



Die magische Zahl ist: _____

Ich bezeichne der Einfachheit halber alle Quadrate mit jeweils gleichen Summen in den Zeilen, Spalten und Diagonalen als magisch.

Die magischen Quadrate vertiefen die Addition im Zahlenraum 1- 50. Dass Addieren von 3 Zahlen stellt für viele Kinder eine nicht zu unterschätzende Herausforderung dar. Die gefürchteten „Platzhalteraufgaben“ werden hier zwar gerechnet, sind aber „gut getarnt“.

Die Darstellung in der ursprünglichen quadratischen Form erfordert einiges an Vorstellungs-, Ordnungs- und Raumorientierungsvermögen. Zur Vereinfachung die Darstellung mit den Kreisen, welche schon mit den diagonalen, vertikalen und horizontalen Linien verbunden sind. Zu Beginn der Arbeit ist es manchmal vorteilhaft, farbig hervorzuheben, welche Aufgaben gerechnet werden müssen (vgl. Arbeitsblätter im ZR bis 20).

Tipp:

Beim Druck der Blätter kann die Druckeroption - 2 Seiten pro Blatt – eingestellt werden.